

**Клапан быстроразъемный
СКБ-2
(одинарный)**

**ПАСПОРТ
ДЖЕТ 425 00 00 00 ПС**



1 НАЗНАЧЕНИЕ

1.1 Клапан быстроразъемный СКБ-2 (одинарный) (далее – клапан) предназначен для монтажа в газовые магистрали низкого давления 0,6 МПа (6,0 кгс/см²) не более и служит для оперативного подключения оборудования к источнику газа. Клапан и его комплектующие имеют цветовую маркировку в зависимости от вида газа в магистрали, в которую предполагается её монтаж.

Применяемую среду (газ в магистрали) потребитель указывает в заказе.

1.2 Вид климатического исполнения УХЛ 4.2 по ГОСТ 15050 для работы в интервале температур окружающей среды от минус 20° до плюс 40°С и относительной влажностью 30-80%

2 ТЕХНИЧЕСКИЕ ХАРАКТЕРИСТИКИ

Технические характеристики см. табл. 1.

Таблица 1

Диаметр номинального прохода DN, мм	7
Давление номинальное PN, МПа	от 0,2 до 0,6
Класс герметичности по ГОСТ 9544	B ₁
Наибольший расход газ, л/мин., не менее	2200
Усилие для соединения, не более, кГс	3,5
Габаритные размеры, длина-ширина-высота, мм	62x62x60
Масса не более, кг	0,18

3 КОМПЛЕКТНОСТЬ

В комплект входят:

1. Клапан быстроразъемный СКБ-2 (одинарный) (в сборе) ДЖЕТ 425 00 00 00 1 шт.

2. Паспорт ДЖЕТ 425 00 00 00 ПС 1 шт.

Примечание: По просьбе заказчика клапан может быть укомплектован шлангом с фитингами фирмы CAMOZZI.

4 УСТРОЙСТВО И ПРИНЦИП РАБОТЫ

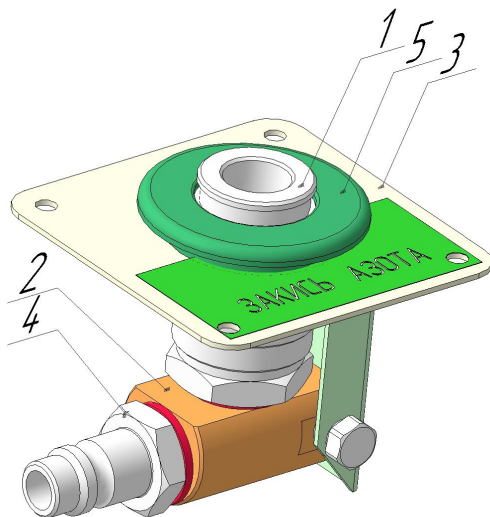


Рис.1 Клапан быстроразъемный СКБ-2 (одинарный)

1- фитинг быстроразъёмный мод. 5081 (CAMOZZI); 3- коллектор; 3- панель;
4- фитинг (штуцер) мод. 5180 (CAMOZZI); 5 - планка нажимная.

4.1 Клапан СКБ-2 состоит из быстроразъёмного фитинга (клапана) 1 с нажимной планкой 5, коллектора 2, который крепится к панели 3. Подвод газа к розетке осуществляется через фитинг (штуцер) 4. Подсоединение подводящего шланга с фитингом 4 производится при помощи быстроразъёмного соединения.

4.2 Клапан крепится в любом удобном для подачи рабочей среды месте при помощи крепежа (саморезов, шурупов). Отверстие для установки клапана должно быть размером 45x45 мм, диаметр отверстий под крепеж в панели клапана 4 мм.

4.3 Принцип работы клапана основан на быстром, надёжном подключении/отключении рабочей среды к источнику/от источника потребления.

Для подключения прибора к клапану необходимо вставить штекер в гнездо быстроразъёмного фитинга 1 до щелчка. При этом нажимная планка 5 переместится вперед на 2...3 мм. Происходит фиксация штекера в гнезде фитинга клапана.

Для отключения клапана необходимо нажать до упора планку нажимную 5 (см. рис.1) и вынуть штекер газовый из гнезда фитинга 1.

5 ЭКСПЛУАТАЦИЯ

5.1 Для установки клапана необходимо:

- вскрыть упаковку;
- проделать прямоугольное окно размером 45x45 в стенке, где предполагается установка клапана;
- разметить место крепления по отверстиям $\varnothing 4$ на панели клапана;
- подсоединить магистраль к входному штуцеру клапана при помощи быстроразъёмного соединения;
- вставить клапан в окно и закрепить её на стенке при помощи винтов ;
- вставить штекер прибора в гнездо фитинга быстроразъёмного клапана и убедиться в поступление газа до потребителя.

Система готова к эксплуатации.

5.2 Штекер из посадочного гнезда фитинга клапана устанавливается и освобождается усилием руки.

Вход и выход штекера должен быть без заеданий. Не допускается приложение чрезмерных усилий

5.3 В процессе эксплуатации клапана не допускается воздействия на него механических нагрузок, приводящих к повреждению ее деталей.

5.4 Планки нажимные имеют окраску соответствующую газу, а на панели имеется шильдик, на котором обозначено наименование газ.

5.5 Штекер прибора и посадочное гнездо клапана каждого комплекта имеют геометрические размеры, соответствующие определенному виду газа.

6 ТРЕБОВАНИЕ БЕЗОПАСНОСТИ

6.1 Общие требования по безопасности при монтаже, эксплуатации и утилизации по ГОСТ Р 53672.

6.2 Не допускается попадание смазочных материалов вовремя сборки и монтажа клапана в гнездо фитинга для кислорода .

6.3. Запрещается установка клапана на участках магистралей с давлением рабочей среды большим, чем 0,6 МПа (6,0 кгс/см²).

6.3 Запрещается применять клапаны для закиси азота в присутствии аммиака и его растворов, окиси углерода (угарного газа) в любых концентрациях.

Категорически запрещается применение любого комплектующего клапаны на не соответствующий газ!

7 ТРАНСПОРТИРОВАНИЕ, ХРАНЕНИЕ И УТИЛИЗАЦИЯ

7.1 Условия транспортирования по группе 3 (ЖЗ) ГОСТ 15150

7.2 Условия хранения по группе 1 ГОСТ 15150 (сухие, отопливаемые помещения). Хранение должно осуществляться на складе в упаковке изготовителя. Срок хранения – 1 год

7.3 Розетки, выработавшие срок службы и непригодные к восстановлению опасности для жизни, здоровью людей и окружающей среды не представляют и подлежат к сдаче в металлолом.

8 ПОРЯДОК ПРЕДЪЯВЛЕНИЯ РЕКЛАМАЦИЙ

8.1 Претензии принимаются только при наличии паспорта на изделие и акта о несоответствии произвольной формы. В акте должны быть указаны: обозначение изделия, дата продажи, дата обнаружения дефекта, а также обстоятельства, при которых обнаружен дефект и его внешнее проявление. При несоблюдении указанного порядка рекламация не рассматривается.

8.2 Ущерб не возмещается в случае потери или умышленной поломки изделия.

8.3 При использовании товара не по назначению, а также с нарушениями требований эксплуатационной документации, внесении каких-либо изменений без согласования с предприятием-изготовителем, производитель рекламаций не принимает и претензии не рассматривает.

9 СВЕДЕНИЯ О ПРИЕМКЕ

9.1 Клапан быстроразъемный одинарный СКБ-2 ДЖЕТ 425 00 00 00 _____ на _____ изготовлен, обезжирена и испытан согласно конструкторской документации.

9.2 Отметка о приёмке: _____

9.3 Дата выпуска: _____

10 РЕСУРСЫ, СРОКИ СЛУЖБЫ

10.1 Назначенный ресурс изделия - 3000 часов

10.2 Назначенный срок службы – 4 года.

10.3 Указанные ресурсы, сроки службы действительны при соблюдении потребителем требований действующей эксплуатационной документации.

11 ГАРАНТИИ ПРОИЗВОДИТЕЛЯ

11.1 Изготовитель гарантирует соответствие изделия требованиям технических условий ТУ 3712-021-54455145-2011 при соблюдении условий транспортирования, хранения, монтажа и эксплуатации.

11.2 Изготовитель гарантирует нормальную работу изделия в течение 12 месяцев со дня продажи.

12 СВЕДЕНИЯ О СЕРТИФИКАЦИИ

Декларация о соответствии ЕАЭС N RU Д-RU.РА01.В.13697/21

Срок действия по 27.09.2026 включительно.

Изготовитель: ООО «СваркаДжет»
426039, УР, г. Ижевск, ул. Воткинское шоссе, 298
Телефоны: (3412) 601-535, 601-526, 601-527
E-mail: jet@svarkajet.ru
<http://www.promjet.ru>